

# BEACHFLAG

## I. Montage des Mast

A + B + C

C

Federstahl-Stab  
Kunststoffbuchse

B

Mast  
Premium KLI<sup>CK</sup>

Mast  
Klassik

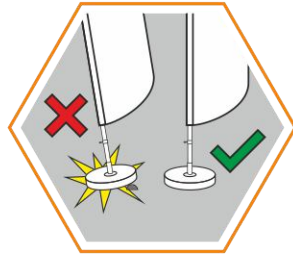
Bohrung

Verriegelung

A

A1

- Stecken Sie die Alurohre so zusammen, dass die Verriegelung mit einen „Klick“ einrastet.
- Das oberste Alurohr hat eine Kunststoffbuchse für den Federstahlstab. Stecken Sie den Federstahlstab bis zum Anschlag in die Kunststoffbuchse (ca. 10cm)! Kontrollieren Sie, dass der Federstahlstab fest in der Kunststoffbuchse steckt!
- Nun können Sie den Fahnenstoff auf das Gestänge aufziehen.
- Verzurren Sie die am Fahnenstoff angebrachten Bänder an der Öse (A1).



# BEACHFLAG

## II. Montage der Fahne

! Wind  
max: 20 km/h

Beachflags sind aufgrund ihrer Leichtbauweise ausschließlich für den zeitlich begrenzten Einsatz konzipiert und NICHT FÜR DEN DAUEREINSATZ GEEIGNET!  
Um Beschädigungen zu vermeiden, sollten Beachflags bei starkem Wind oder Sturm NICHT VERWENDET, bzw. DEMONTIERT WERDEN!

A1

Klemme

### Wichtiger Hinweis :



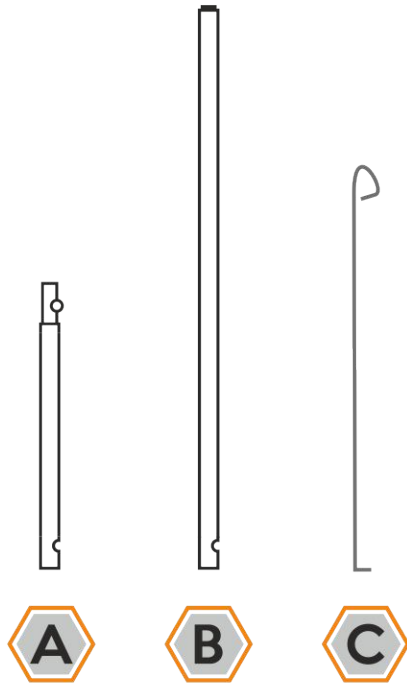
Bitte beachten Sie, dass der Fahnenstoff VOR DEM ERSTEN GEBRAUCH GEWASCHEN WERDEN MUSS.

WASCHANLEITUNG:  
Max. 40° ohne Weichspüler

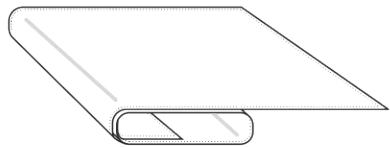
# BEACHFLAG EGDE



## EDGE 1,65



Aluminium  
Art: E-0.65 / 1 / E75

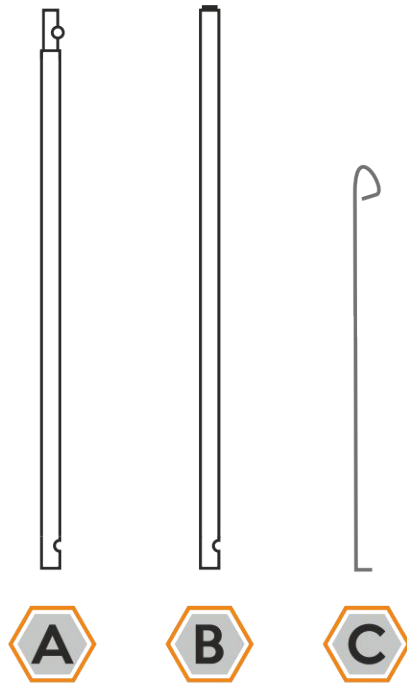


Flag

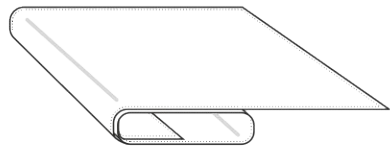


Transportbag

## EDGE 2,0



Aluminium  
Art: E-1 / 1 / E75

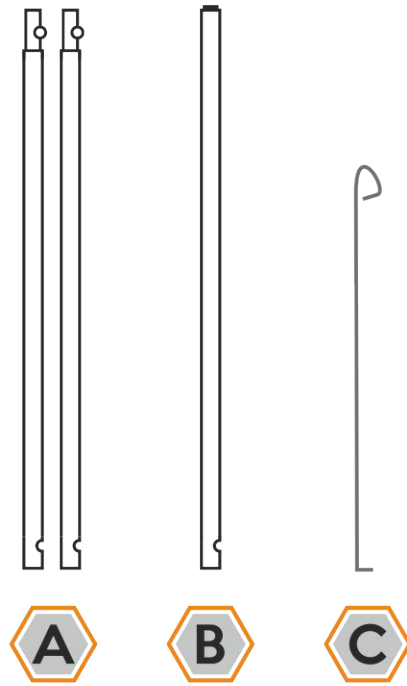


Flag

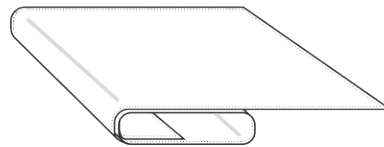


Transportbag

## EDGE 3,0



Aluminium  
Art: E-2 / 1 / E75

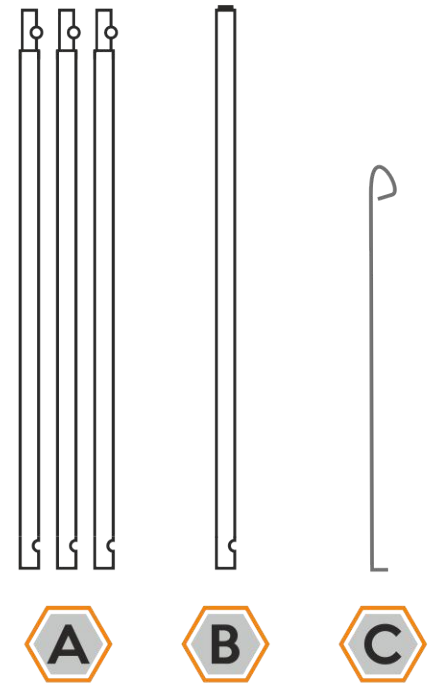


Flag

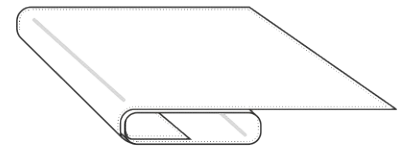


Transportbag

## EDGE 4,0



Aluminium  
Art: E-3 / 1 / E75



Flag



Transportbag