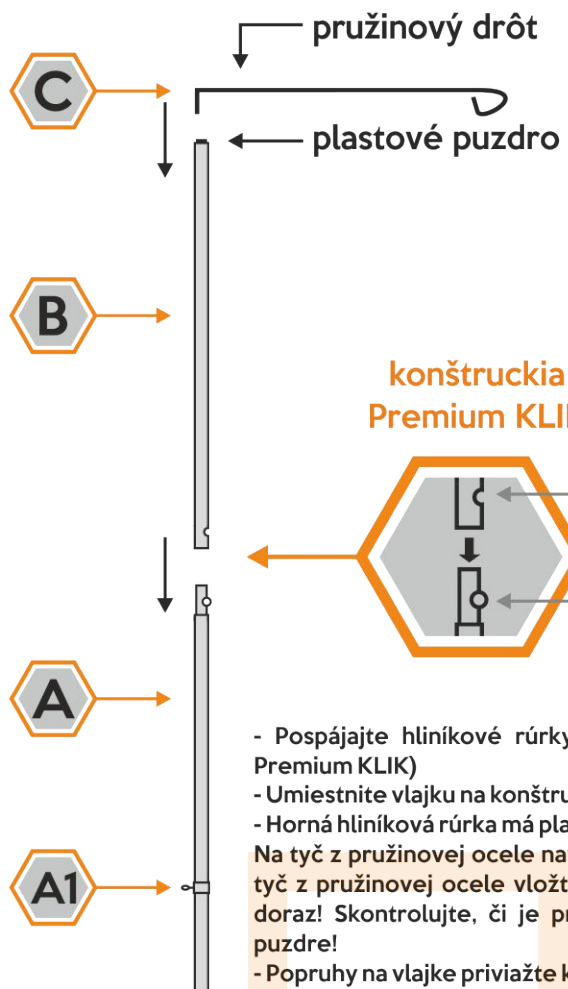
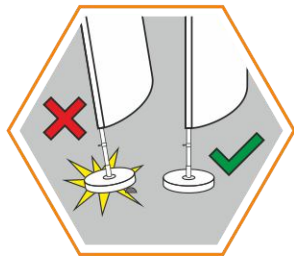


# BEACHFLAG

## I. Montáž konštrukcie

A + B + C



- Pospájajte hliníkové rúrky tak, aby zámok zapadol do "KLIK"u. (u Premium KLIK)
- Umiestnite vlajku na konštrukciu
- Horná hliníková rúrka má plastové puzdro pre tyč z pružinovej ocele. Na tyč z pružinovej ocele navlečte zostávajúci horný tunel vlajky a túto tyč z pružinovej ocele vložte do plastového puzdra (cca 10 cm) až na doraz! Skontrolujte, či je pružinová oceľová tyč pevne v plastovom puzdre!
- Popruhy na vlajke priviažte k očku (A1).

# BEACHFLAG

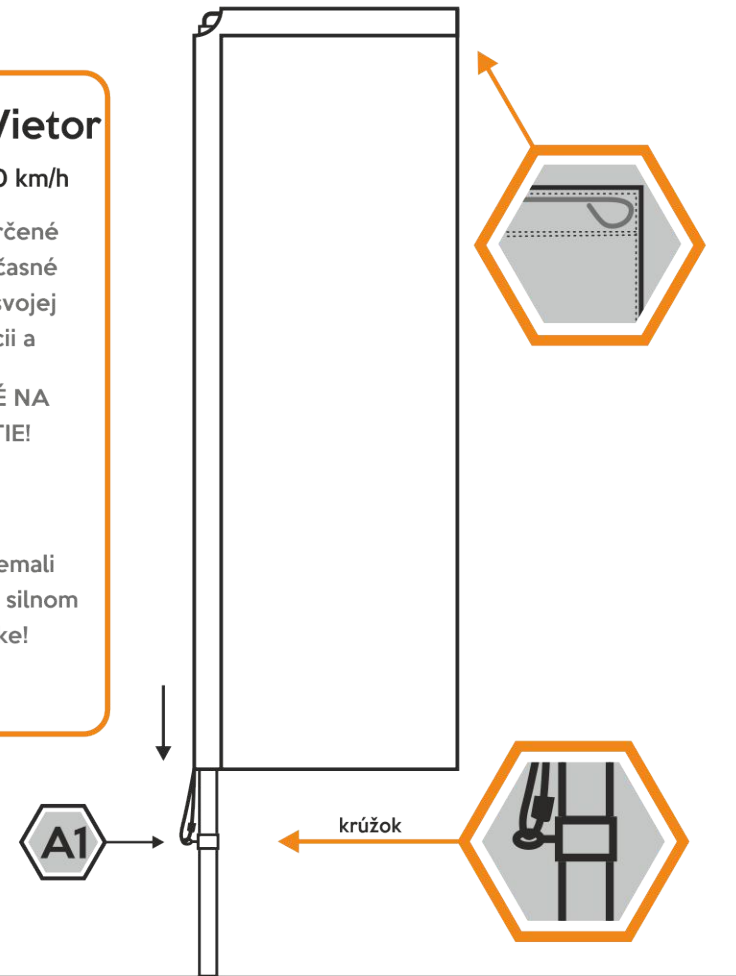
## II. Montáž vlajky



Beachflagy sú určené výhradne na dočasné použitie vďaka svojej ľahkej konštrukcii a

**NIE SÚ VHODNÉ NA TRVALÉ POUŽITIE!**

Aby nedošlo k poškodeniu, beachflagy by nemali byť používané v silnom vetre alebo búrke!



### Dôležité upozornenie :



Prosím zoberte na vedomie, že vlajka by mala byť pred prvým použitím opraná.

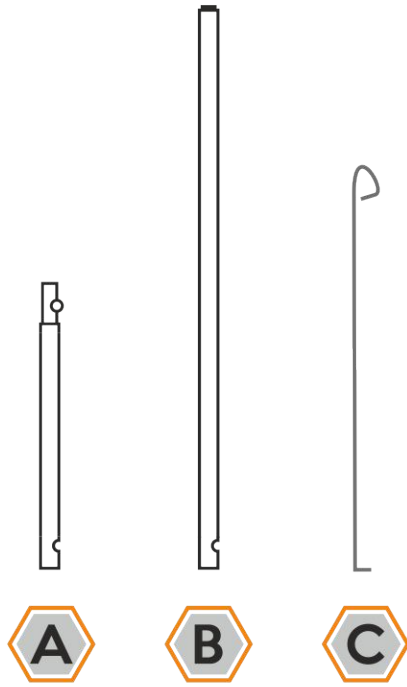
Ošetrovacie symboly: 100% POLYESTER



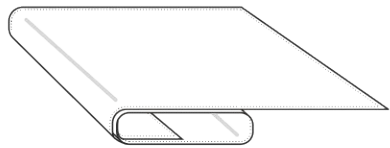
# BEACHFLAG EGDE



## EDGE 1,65



Aluminium  
Art: E-0.65 / 1 / E75

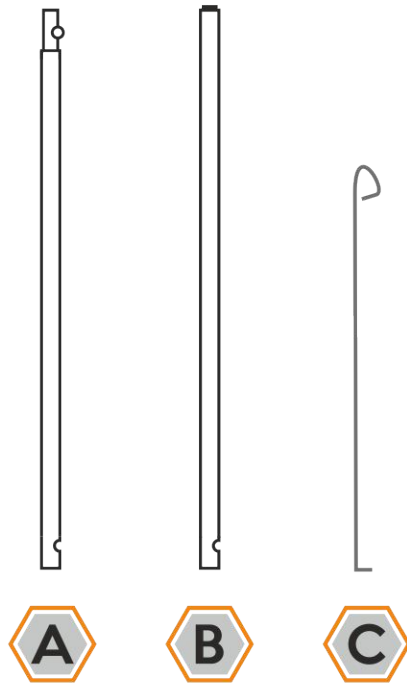


Flag

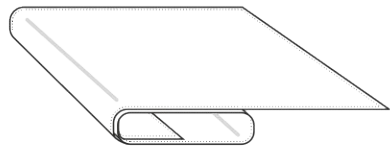


Transportbag

## EDGE 2,0



Aluminium  
Art: E-1 / 1 / E75

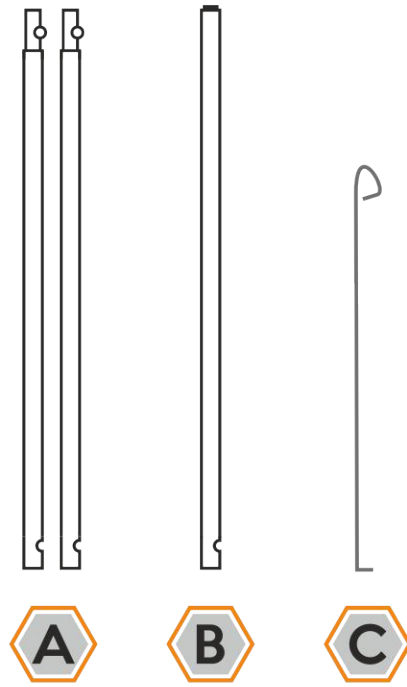


Flag

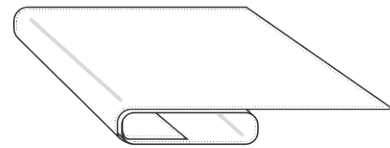


Transportbag

## EDGE 3,0



Aluminium  
Art: E-2 / 1 / E75

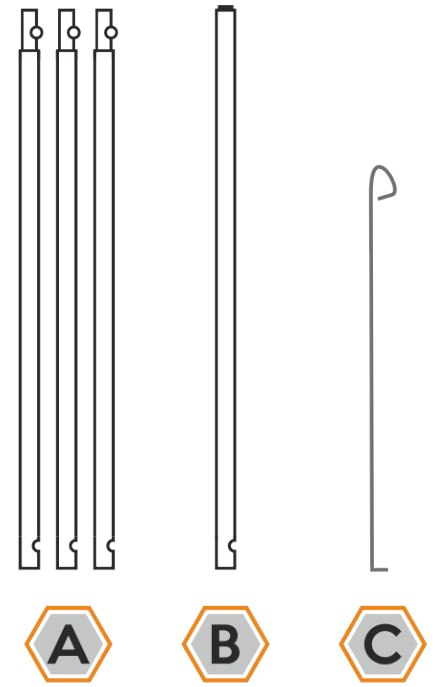


Flag

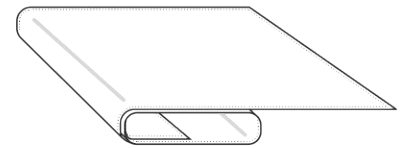


Transportbag

## EDGE 4,0



Aluminium  
Art: E-3 / 1 / E75



Flag



Transportbag